



Urbanisme, permis et inspection

2035, rue Victoria, Local C
Saint-Lambert, QC J4S 1H1

urbanisme@saint-lambert.ca
Tél. : 450 466-3277

NORMES D'ÉVACUATION DES EAUX PLUVIALES ET SANITAIRES

Demande no. : _____

Adresse des travaux : _____

Les présentes dispositions sont applicables lors de la construction ou de l'agrandissement d'un bâtiment en façade, de l'installation, du remplacement ou de la réparation en façade d'un drain français ainsi que lors du remplacement d'une ou des conduites d'égouts pluvial ou sanitaire.

Généralités

Les eaux pluviales provenant du drain français ou du bassin de captation doivent être évacuées vers l'égout pluvial municipal ou, lorsque le réseau d'égout municipal est unitaire, vers l'égout unitaire à l'aide d'une conduite distincte afin de séparer les eaux sanitaires des eaux pluviales. **Sur une propriété, les eaux pluviales doivent toujours être séparées des eaux sanitaires.**

Le requérant doit s'assurer de la localisation de tous les services d'utilités publique et privée tels que câbles de télécommunication, électricité, service téléphonique, gaz naturel et autres avant le début des travaux, en téléphonant à Info-excavation au 514 286-9228 ou au 1 800-663-9228. La demande peut également être faite par internet au www.info-ex.com.

Une signalisation et une protection adéquates doivent être prévues afin de protéger tous les lieux d'excavation.

Toutes les installations devront faire l'objet d'une inspection par un représentant de la ville. Vous devez communiquer avec le Service de l'urbanisme, des permis et de l'inspection au 450 466-3277, au moins 24 heures avant le début des travaux.

Raccordement gravitaire

Lorsque les eaux peuvent s'écouler par gravité à la conduite d'égout pluvial municipale, ce raccordement doit être fait à l'intérieur du bâtiment à l'aide d'un siphon à garde d'eau profonde, d'un regard de nettoyage en amont et protégé par une soupape de retenue (voir croquis « A »). Les eaux pluviales provenant du drain français doivent toujours être acheminées par une conduite distincte.

Toutefois, si le réseau d'égout municipal est unitaire (il n'y a pas d'égout pluvial), la conduite distincte des eaux pluviales doit être reliée à la conduite des eaux sanitaires à la ligne de propriété, à l'aide d'un raccord approprié (voir détail sur le croquis « A »).

Raccordement non gravitaire

Lorsque les eaux provenant du drain français ne peuvent s'écouler par gravité vers la conduite d'égout municipale, le raccordement doit être fait à l'intérieur du bâtiment à l'aide d'une fosse de retenue construite selon les dispositions du Code de plomberie du Québec. Ces eaux pluviales doivent être évacuées au moyen d'une pompe d'assèchement automatique reliée à une conduite s'élevant plus haut que le niveau de la rue. La conduite doit être protégée par une soupape de retenue. Les eaux pluviales provenant du drain français doivent toujours être acheminées par une conduite distincte ou pompées directement sur le terrain de manière à se drainer vers la rue. (voir croquis « B »).

Toutefois, si le réseau d'égout municipal est unitaire (il n'y a pas d'égout pluvial), la conduite distincte des eaux pluviales doit être reliée à la conduite des eaux sanitaires à la ligne de propriété, à l'aide d'un raccord approprié (voir détail sur le croquis « B »).

Absence de drain français ou de bassin de captation

Lorsque la résidence ne possède pas de drain français ou de bassin de captation équipé d'un système de pompage, une conduite pour les eaux pluviales doit être acheminée près du bâtiment. Cette conduite doit être fermée par un capuchon troué, lequel doit être protégé par une membrane géotextile (extrémité). L'extrémité de la conduite doit être recouverte d'une épaisseur d'au moins 600 millimètres de pierre concassée ou de gravier ayant une granulométrie de 20 millimètres et exempt(e) de terre ou de tout autre matériau fin pouvant colmater la conduite. (voir croquis « C »).

Toutefois, si le réseau d'égout municipal est unitaire (il n'y a pas d'égout pluvial), la conduite distincte des eaux pluviales doit être reliée à la conduite des eaux sanitaires à la ligne de propriété, à l'aide d'un raccord approprié (voir détail sur le croquis « C »).

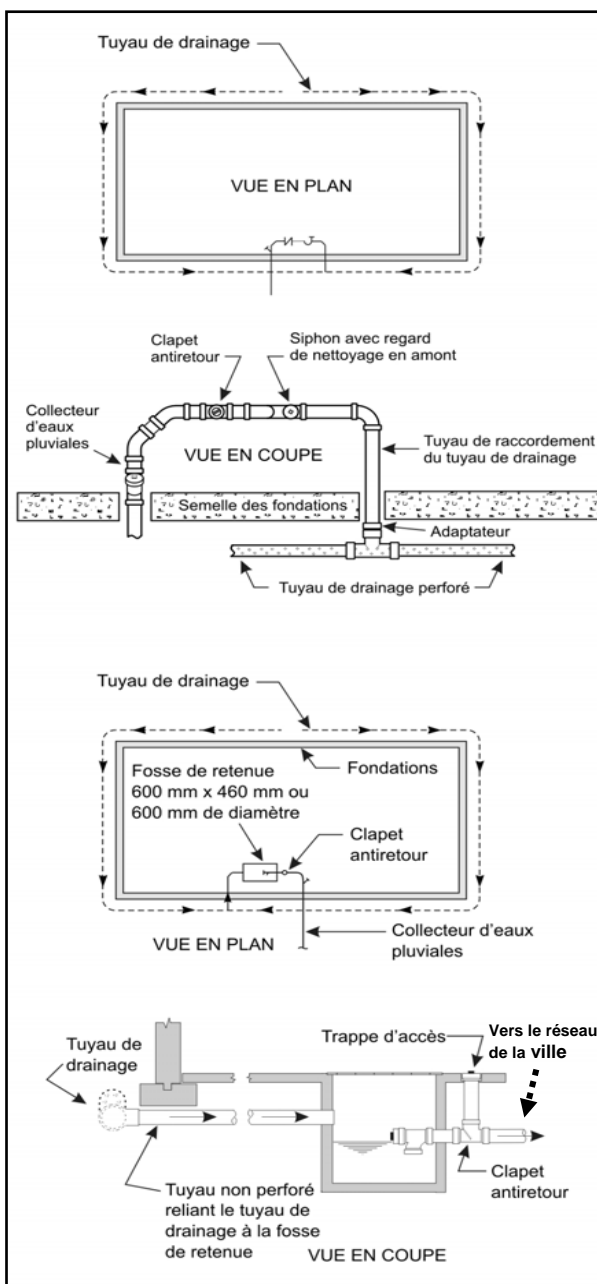
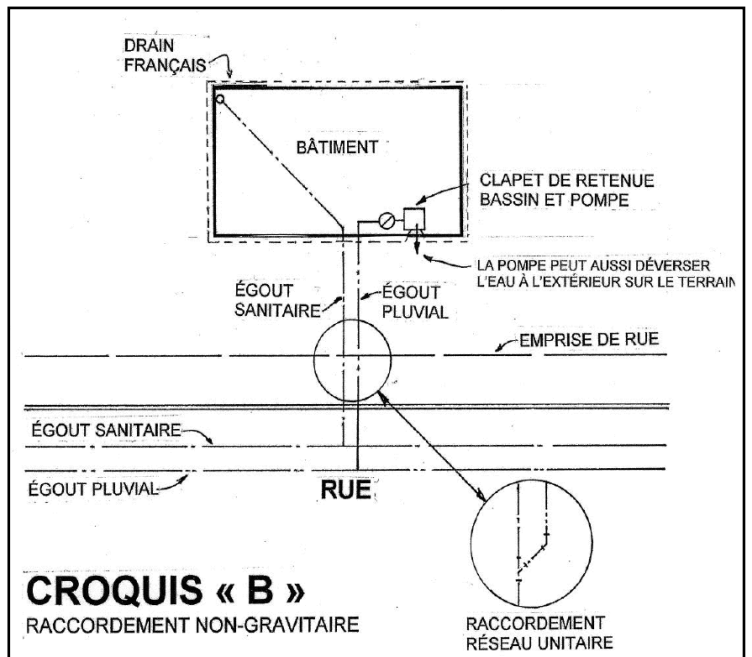
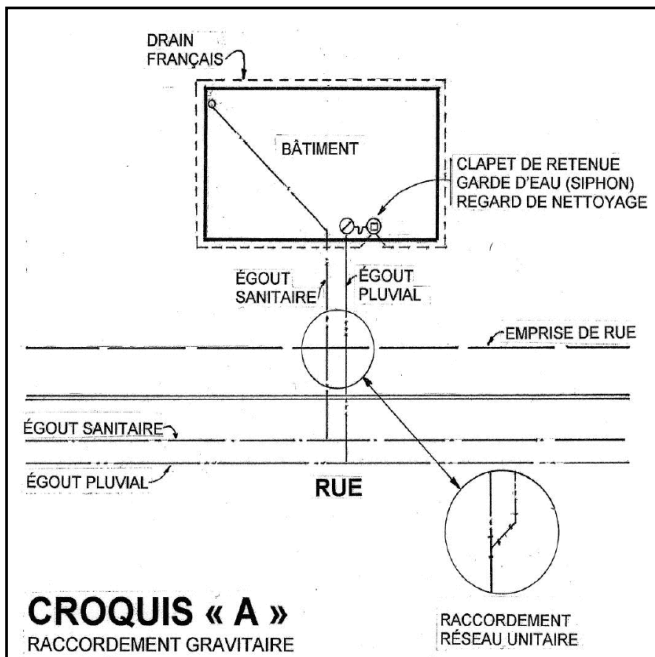


Figure A-2.4.5.3. 1) Raccordement du réseau de drainage ²

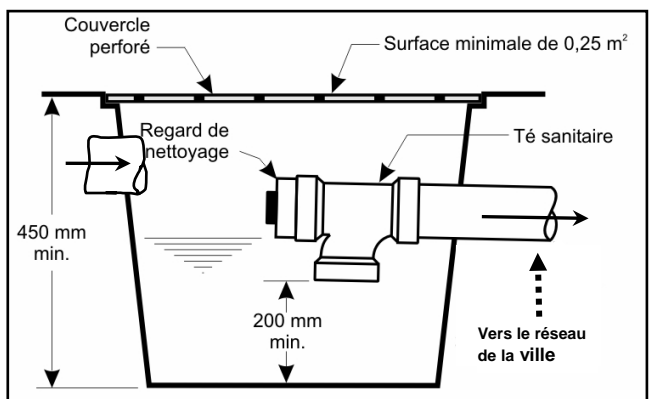
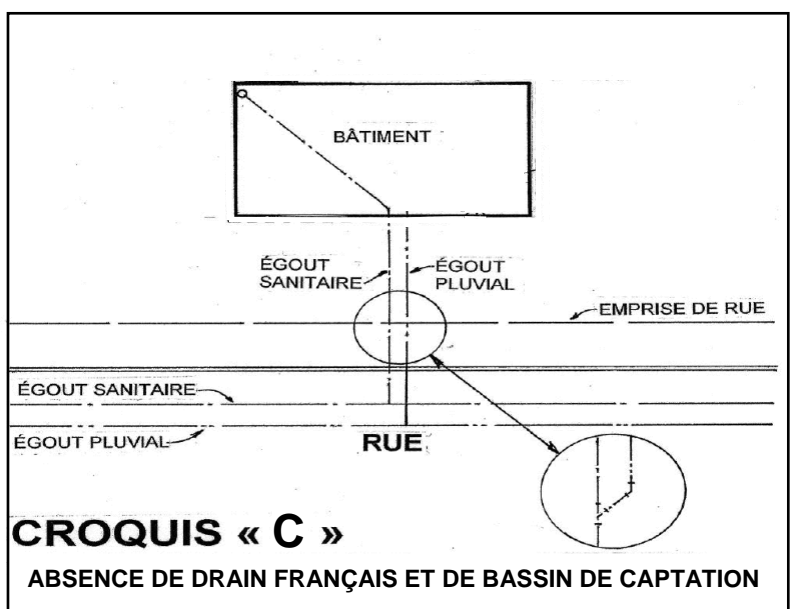
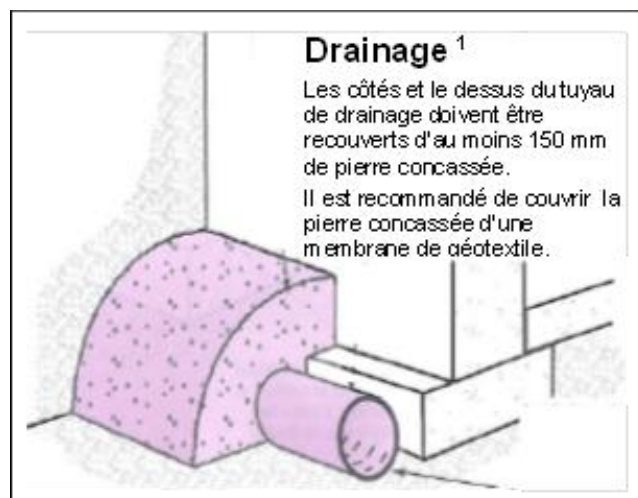


Figure A-2.4.3.7. Fosse de retenue ²



¹ Source : Code de construction du Québec, Chapitre I

² Source : Code de construction du Québec, Chapitre III, Plomberie

TYPE DE TUYAUTERIE

Un branchement doit être construit avec des matériaux neufs et, dans la mesure du possible, des mêmes matériaux que ceux qui sont utilisés pour la partie du branchement installée par la Ville. Cependant, lorsqu'un matériau différent est utilisé, un adaptateur conforme et étanche doit être utilisé à la jonction des deux matériaux différents.

MATÉRIAUX UTILISÉS

Les matériaux autorisés pour le raccordement à la canalisation principale d'égout sont :

- le chlorure de polyvinyle (C.P.V.) : BNQ 3624-130, classe DR 28 d'un diamètre de 150 mm / 6 pouces.
La couleur de référence pour l'égout sanitaire est le noir et pour l'égout pluvial, le blanc.

Les matériaux autorisés pour le raccordement à la canalisation principale d'aqueduc sont :

- le cuivre type « k » (**les unions de compression doivent être évitées**);
- le chlorure de polyvinyle (C.P.V. DR 18) pour les diamètres supérieurs à 100 mm seulement.

DIAMÈTRE, PENTE ET CHARGE HYDRAULIQUE

Le diamètre, la pente et la charge hydraulique maximale d'un branchement à l'égout doivent être établis d'après les spécifications du Code de plomberie du Québec.

IDENTIFICATION DES TUYAUX D'ÉGOUT ET D'AQUEDUC

Tout tuyau et tout raccord doivent porter une inscription permanente et lisible indiquant le nom du fabricant ou sa marque de commerce, le matériau et le diamètre du tuyau ou du raccord, sa classification, le numéro du lot de production ainsi que le certificat de conformité du matériau émis par le Bureau de normalisation du Québec (BNQ).

INSTALLATION

Les travaux doivent être effectués conformément aux spécifications du présent document et aux dispositions du Code de plomberie du Québec et aux normes du BNQ.

INFORMATION REQUISE

Quiconque veut procéder à la réalisation d'un raccordement aux services municipaux doit demander à la Ville la profondeur des canalisations d'égout et d'aqueduc, en face de la propriété visée par les travaux, avant de procéder à la construction des fondations du bâtiment.

PIÈCES INTERDITES

Il est interdit d'employer des coudes à angle de plus de 30 degrés dans un plan vertical ou horizontal lors de l'installation d'un branchement à l'égout.

LIT DU BRANCHEMENT

Tout branchement doit être installé sur toute sa longueur, sur un lit d'au moins 150 millimètres d'épaisseur de pierre concassée ou de gravier ayant une granulométrie de 0 à 20 millimètres, de sable ou de poussière de pierre.

Le matériau utilisé doit être compacté au moins 2 fois avec une plaque vibrante et doit être exempt de caillou, de terre gelée, de terre végétale ou de tout autre matériau susceptible d'endommager la canalisation ou de provoquer un affaissement.

PRÉCAUTIONS

L'extrémité des tuyaux de branchement doit être bouchonnée avant de procéder au remblayage pour éviter que du sable, de la pierre, de la terre ou toute autre saleté ou objet ne pénètrent dans le branchement ou dans la canalisation municipale.

ÉTANCHÉITÉ ET RACCORDEMENT

Un raccordement à l'égout ou à l'aqueduc doit être étanche et bien raccordé. L'inspecteur peut exiger des tests d'étanchéité et de vérification de raccordement sur tout branchement.

BRANCHEMENTS À L'ÉGOUT SÉPARÉS

Même si la canalisation à l'égout est unitaire, les eaux usées et pluviales doivent être évacuées jusqu'à la ligne de propriété du terrain dans des branchements à l'égout distincts.

RECOUVREMENT DU BRANCHEMENT

Tout branchement doit être recouvert d'une épaisseur d'au moins 300 millimètres de pierre concassée ou de gravier ayant une granulométrie de 0 à 20 millimètres, de sable ou de poussière de pierre.

Le matériau utilisé doit être exempt de caillou, de terre gelée, de terre végétale ou de tout autre matériau susceptible d'endommager le branchement ou provoquer un affaissement.

COULEURS, INTERDICTION ET POSITION RELATIVE DES BRANCHEMENTS D'ÉGOUT

Il est interdit d'évacuer les eaux usées domestiques (sanitaires) dans une canalisation d'égout pluvial, et les eaux pluviales dans une canalisation d'égout sanitaire.

Lors des travaux, on doit s'assurer de la localisation de chacune des canalisations. Comme règle générale, le branchement à l'égout sanitaire se situe à la gauche du branchement à l'égout pluvial, en regardant le site à partir de la rue. Si tel n'est pas le cas, les tuyaux de raccordement doivent être croisés avant d'atteindre le bâtiment.

De plus, les branchements aux égouts ne doivent pas être de même couleur, puisqu'on doit différencier l'égout sanitaire de l'égout pluvial. **La couleur de référence pour l'égout sanitaire est le noir et pour l'égout pluvial, le blanc.**

AVIS DE REMBLAYAGE

a) Nouvelle installation – Entrée de services existante à la ligne avant

Le demandeur doit aviser un représentant du Service de l'urbanisme, des permis et de l'inspection au moins 48 heures avant de procéder à la réalisation des travaux de branchement. Il doit l'informer de la date et de l'heure à laquelle les travaux seront prêts à être inspectés.

b) Nouvelle installation – Entrée de services non existante sur terrain municipal ou modifications à y être apportées

Le demandeur doit :

- Communiquer avec le contremaître égout/aqueduc du Service des travaux publics afin de déterminer une date pour la réalisation des travaux sur terrain municipal et;
- Au plus tard la veille des travaux, aviser un représentant du Service de l'urbanisme, des permis et de l'inspection de la date et de l'heure à laquelle les travaux sur terrain privé seront prêts à être inspectés.

c) Réparation ou remplacement d'une installation existante

Le demandeur doit :

- **Aviser le contremaître égouts/aqueduc du Service des travaux publics, au moins 24 heures avant la date de réalisation des travaux, s'il faut fermer l'alimentation en eau potable et;**
- **Aviser un représentant du Service de l'urbanisme, des permis et de l'inspection au moins 48 heures avant la date de réalisation des travaux et 2 heures avant la fin des travaux à inspectés.**

REMBLAYAGE

Dès que les travaux de remblayage sont autorisés, les tuyaux doivent être recouverts, en présence de l'inspecteur de la ville, d'une couche d'au moins 300 millimètres de l'un des matériaux approuvés.

AVIS Seul un employé des travaux publics peut procéder à la fermeture et à l'ouverture de l'alimentation en eau potable.

Si le remblayage a été effectué sans que le représentant de la ville n'ait procédé à la vérification des travaux, il pourra être exigé que les travaux soient découverts sur toute leur longueur afin de permettre la vérification des travaux.

POUR NOUS JOINDRE

Service des travaux publics

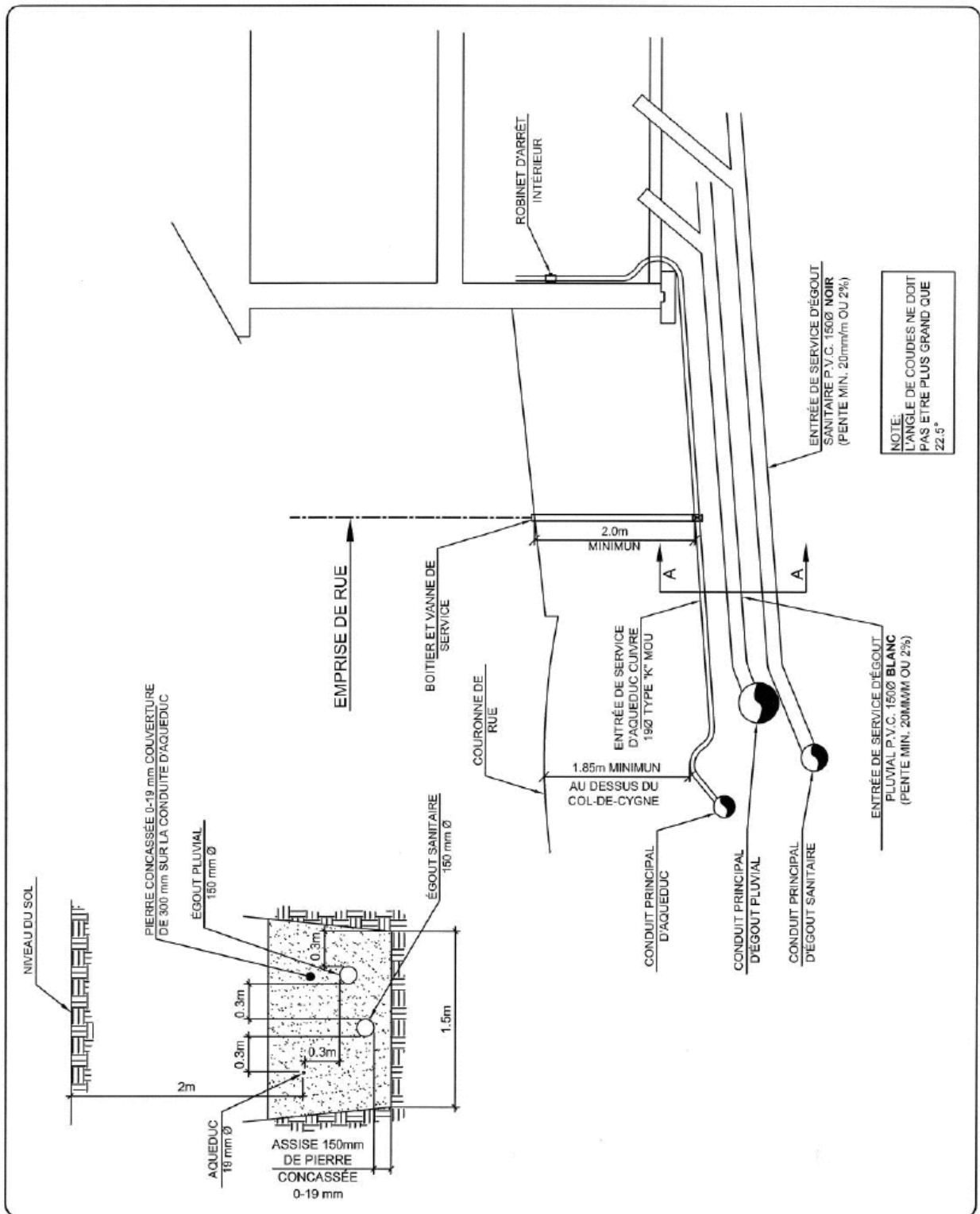

Téléphone : 450 466-3690

Heures d'ouverture : Lundi au Jeudi 7 h 00 à 15 h
Vendredi 7 h 00 à 11 h 30

Service de l'urbanisme, des permis et de l'inspection

Téléphones pour inspection: Stéphanie Marchante-Guerrero 450-466-3889 poste 3606 / Cellulaire: 514-260-0766
Madorelle Hounkanrin 450-466-3889 poste 3378 / Cellulaire: 438-837-6417
Sandra Nkankeu 450-466-3889 poste 3007 / Cellulaire: 438-349-4779

Heures d'ouverture : Lundi au Jeudi 8h30 à 16h30 / Vendredi 8h30 à 12h

VILLE DE SAINT-LAMBERT
DIRECTION DE LA GESTION DU TERRITOIRE
SERVICE DU GÉNIE
35, avenue Fort, Saint-Lambert (Québec) J4P 3S9
téléphone: (450) 986-3091, télécopieur: (450) 923-6485

**BRANCHEMENTS DE SERVICES
RÉSIDENTIEL
ÉGOUTS ET AQUEDEC**

Approuvé par: Emanuel C. CHAN YING, Ing.

Numéro du plan VO-01
Numéro feuille 01
Révision R00
Date 2008-04-22

PROHIBÉ- DÉPÔT SUR LA VOIE PUBLIQUE

IL EST PROHIBÉ DE JETER, DÉPOSER, RÉPANDRE OU PERMETTRE QUE SOIENT JETÉS, DÉPOSÉS OU RÉPANDUS, DE LA TERRE, SABLE, BOUE, PIERRE, GRAVIER OU TOUTE AUTRE MATIÈRE SEMBLABLE SUR UNE RUE OU UN TROTTOIR.

Le présent document fait partie intégrante du permis émis par la Ville de Saint-Lambert concernant l'évacuation des eaux pluviales et sanitaires.

Je _____
déclare avoir pris connaissance des principales normes concernant l'évacuation des eaux pluviales, et déclare que je me conformerai à celles-ci.

Signature du requérant

Date